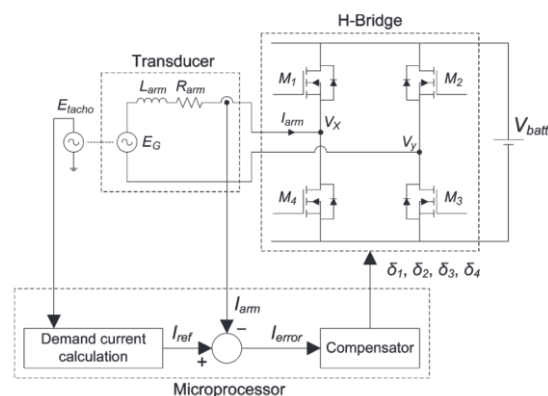


# Bachelorarbeit

## Entwicklung einer Schaltung zur Anpassung der Resonanzfrequenz eines Energy-Harvesters

Energy-Harvester sind Geräte, die dazu dienen, Energie aus der Umgebung zu gewinnen. Ihr effizienter Betrieb hängt stark von ihrer Resonanzfrequenz ab, bei der die maximale Leistung erzielt wird. Jede Abweichung von dieser Frequenz führt zu einem drastischen Verlust an Energieernte. Verschiedene Ansätze wurden entwickelt, um die Resonanzfrequenz des Energy-Harvesters anzupassen. Ein bekannter Ansatz ist die magnetische Kopplung, der bereits implementiert wurde. Allerdings schlägt Mitcheson et al. [1] ein Verfahren vor, das ausschließlich auf elektrischer Anpassung basiert. Dieses Verfahren nutzt die Steuerung von MOSFETs zur Anpassung der Lastimpedanz, um die maximale Leistung aus dem System zu extrahieren. Das Ziel dieser Arbeit besteht darin, dieses innovative Konzept praktisch umzusetzen und seine Leistungsfähigkeit zu untersuchen.

Die Hauptaufgabe besteht in der Konzeption und Auslegung einer Schaltung, wobei der Schwerpunkt auf Energieeffizienz liegt. Dies beinhaltet die Auswahl geeigneter Bauteile und die Gestaltung der Schaltung zur Maximierung der Energieeinsparung. Anschließend erfolgt die Umsetzung des Schaltungskonzepts auf einer Platine und das anschließende Testen der Funktionalität. Schließlich soll der Energieverbrauch der Schaltung gemessen werden und zuletzt auch am Energy-Harvester getestet werden. Es soll überprüft werden, ob sich die Leistung durch Anpassung der Resonanzfrequenz im Vergleich zur fehlenden Adaption verstärkt.



Aufbau der Schaltung nach [1]

In dieser Arbeit erwerben Sie Know-how und Handlungskompetenzen in folgenden Gebieten: Energy-Harvesting, Schaltungstechnik, Platinenentwurf, Messtechnik

### Arbeitsplan:

- Konzeption und Auslegung einer Schaltung
- Platinenentwurf
- Testung der Platine auf Funktionalität
- Messung des Energieverbrauchs
- Leistungsmessung ohne / mit Schaltung

### Betreuer:

Niklas Krug, Tel.: 7278, E-Mail: Niklas.krug@uni-bayreuth.de

[1] Mitcheson et. al.: Tuning the Resonant Frequency and Damping of an Electromagnetic Energy Harvester Using Power Electronics (2011)